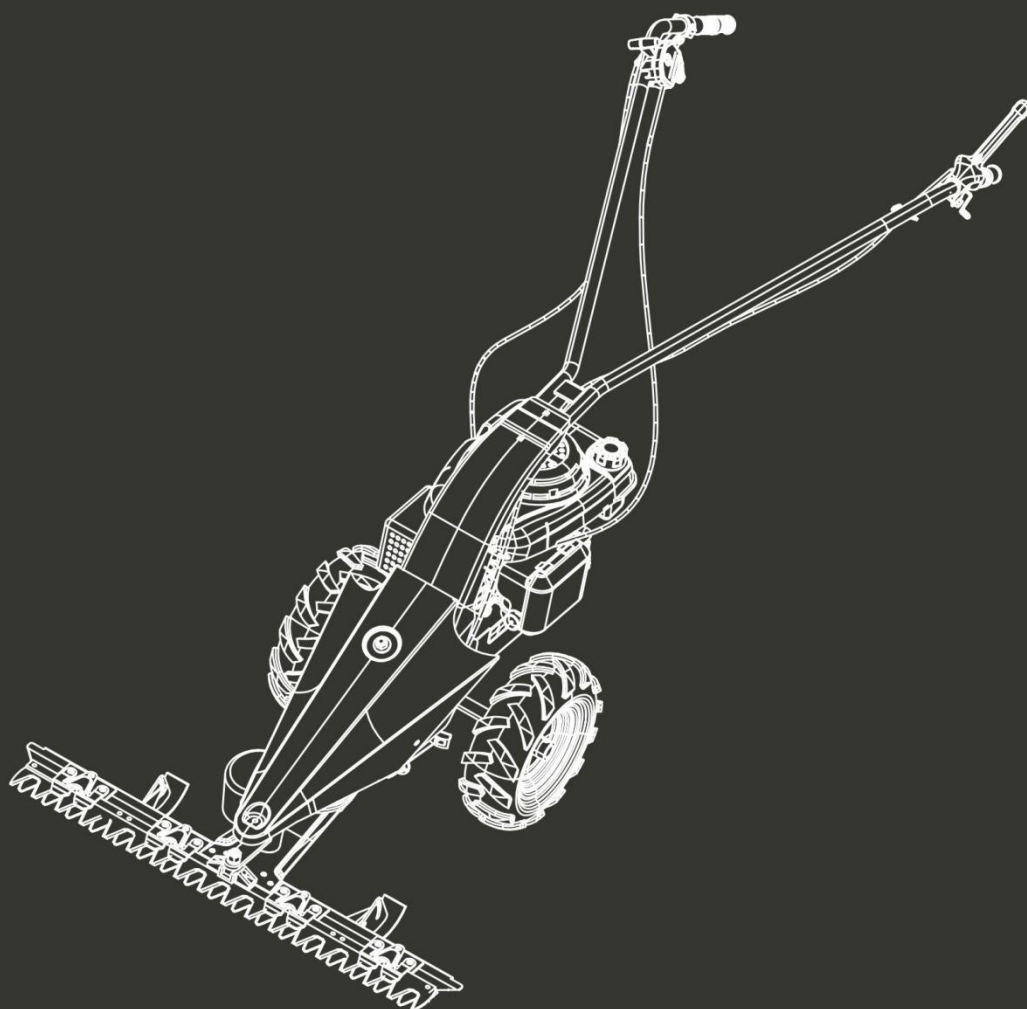


**HYUNDAI**  
POWER PRODUCTS

# MOTOFACHEUSE THERMIQUE

**HFT200**

**INSTRUCTIONS ORIGINALES**



**ATTENTION: Lire le manuel avant d'utiliser cet outil.**

**SOMMAIRE**

<b>1. UTILISATION PREVUE.....</b>	<b>3</b>
<b>2. INSTRUCTIONS GÉNÉRALES DE SÉCURITÉ.....</b>	<b>3</b>
<b>3. SYNDROME DE RAYNAUD (SYNDROME DES DOIGTS BLANCS).....</b>	<b>4</b>
<b>4. INFORMATIONS DE SÉCURITÉ SPÉCIFIQUES AU PRODUIT.....</b>	<b>4</b>
<b>5. INSTRUCTIONS GÉNÉRALES.....</b>	<b>5</b>
<b>6. ACTIONS PRÉPARATOIRES.....</b>	<b>5</b>
<b>7. SYMBOLES.....</b>	<b>6</b>
<b>8. DESCRIPTION.....</b>	<b>7</b>
<b>9. INFORMATIONS TECHNIQUES.....</b>	<b>8</b>
<b>10. MONTAGE.....</b>	<b>8</b>
<b>11. UTILISATION POUR LA PREMIÈRE FOIS.....</b>	<b>11</b>
<b>12. FONCTIONNEMENT.....</b>	<b>15</b>
<b>13. NETTOYAGE ET MAINTENANCE.....</b>	<b>17</b>
<b>14. RANGEMENT ET TRANSPORT.....</b>	<b>21</b>
<b>15. MISE EN REBUT.....</b>	<b>21</b>
<b>16. DÉPANNAGE.....</b>	<b>21</b>
<b>17. DÉCLARATION CE DE CONFORMITÉ.....</b>	<b>23</b>
<b>18. GARANTIE.....</b>	<b>24</b>
<b>19. PANNE DU PRODUIT.....</b>	<b>25</b>
<b>20. EXCLUSIONS DE GARANTIE.....</b>	<b>26</b>

**IMPORTANT!** Lisez et conservez ces instructions. Lisez ce manuel attentivement avant l'utilisation de ce produit. Protégez les autres et vous-même en observant toutes les informations de sécurité, avertissements et mises en garde. Le non-respect de ces instructions peut comme conséquence provoquer des blessures aux personnes et des dégâts au produit et aux biens des personnes. Conservez ces instructions pour références futures.

## 1. UTILISATION PREVUE

Le produit est destiné à tondre les pelouses dans des jardins privés et dans des zones de loisirs. Le produit ne peut pas être utilisé à des fins commerciales.

Le produit ne doit pas être utilisé dans des environnements potentiellement explosifs.

Le produit ne doit pas être utilisé dans des environnements présentant un risque d'incendie.

Le produit doit être utilisé conformément aux spécifications du fabricant dans les instructions d'utilisation.

Toute utilisation incorrecte ou toute activité sur le produit non décrite dans ces instructions d'utilisation est considérée comme une mauvaise utilisation et en dehors de la responsabilité légale du fabricant.

## 2. CONSIGNES GENERALES DE SECURITE

- La machine doit toujours être utilisée conformément aux instructions du fabricant figurant dans le manuel d'instructions.
- La machine doit être arrêtée lors du changement des lames.
- Démarrez l'outil dans des conditions normales et lorsqu'un dispositif d'urgence est utilisé.
- Lors du démarrage de la machine, l'opérateur ne doit pas soulever la machine.
- La machine ne doit être amenée en position inclinée que lorsque la lame de coupe est tournée du côté opposé à l'opérateur.
- Avant le transport de la machine, le moteur doit être arrêté et la lame de coupe doit avoir cessé de bouger. Lors du déplacement de la machine à l'extérieur du lieu de travail, la lame de coupe doit être totalement à l'arrêt.
- Seules les lames de coupe approuvées par le fabricant doivent être montées sur la machine conformément aux instructions du fabricant.
- **AVERTISSEMENT** -Réduisez les risques de blessures en lisant les instructions d'utilisation.
- **AVERTISSEMENT!** Lisez toutes les informations et instructions de sécurité! Le non-respect des informations de sécurité et des instructions peut provoquer un choc électrique, un incendie et / ou des blessures graves.
- Si vous transmettez ce produit à un tiers, assurez-vous qu'il est accompagné du mode d'emploi. Conservez toutes les instructions d'utilisation et les consignes de sécurité pour référence future.
- Respectez toutes les consignes de sécurité! Si vous ne respectez pas les consignes de sécurité, vous risquez de vous mettre en danger et mettre en danger les personnes à proximité.
- Gardez la zone de travail propre et bien éclairée. Le désordre et les zones de travail non éclairées peuvent entraîner des accidents.
- Portez un équipement de protection individuelle et utilisez toujours des lunettes de sécurité. Le port d'un équipement de protection individuelle tel qu'une protection auditive réduit le risque de blessure.
- Tenez les enfants et autres personnes éloignés lors de l'utilisation du produit. Les distractions peuvent vous faire perdre le contrôle de la machine.
- Toutes les pièces du produit doivent être correctement installées pour garantir un fonctionnement irréprochable.
- Les jeunes de moins de 16 ans et les utilisateurs qui ne sont pas suffisamment familiarisés avec

son fonctionnement ne doivent pas utiliser la machine.

- Le produit ne peut être utilisé que s'il est en parfait état. Si le produit ou une partie de celui-ci est défectueux, il doit être réparé par le service revendeur.
- L'environnement doit être exempt de matériaux facilement inflammables ou explosifs.
- N'utilisez pas le produit tant que les dispositifs de protection ne sont pas installés.
- Faites attention à l'outil de coupe - maintenez une distance de sécurité adéquate.
- Soyez prudent avec les outils qui fonctionnent. Avant de commencer à travailler sur ces outils, attendez qu'ils se soient complètement arrêtés!
- Risque d'empoisonnement dû aux gaz d'échappement! Ne démarrez pas le moteur et n'utilisez pas le produit dans des espaces clos.
- Ne laissez jamais le produit sans surveillance avec le moteur en marche.
- Vérifiez régulièrement que le système d'alimentation ne présente pas de fuites ou de pièces défectueuses.
- Arrêtez toujours le moteur lors du transport ou lors du ravitaillement en carburant.
- Éliminez avec précaution le carburant qui déborde.
- Les conversions, modifications non autorisées et l'utilisation de pièces non approuvées sont interdites.
- Respectez toujours les réglementations nationales et internationales en vigueur en matière de sécurité, de santé et de travail.
- Travaillez avec prudence et seulement si vous êtes en bonne forme physique: travailler sous les effets de la fatigue, de la maladie, de l'alcool, des médicaments et des drogues est irresponsable.
- Seuls les travaux de maintenance et les activités de dépannage décrits ici peuvent être effectués. Tous les autres travaux doivent être effectués par le service du concessionnaire.
- N'utilisez que des pièces de rechange d'origine. Seules ces pièces de rechange sont conçues et adaptées au produit. L'utilisation d'autres pièces de rechange invalide non seulement la garantie, mais présente également un danger pour vous et votre environnement.
- Limitez le temps de fonctionnement.

### **3. SYNDROME DE RAYNAUD (SYNDROME DES DOIGTS BLANCS)**

L'utilisation fréquente d'appareils vibrants peut endommager les nerfs des personnes dont la circulation sanguine est altérée (par exemple, fumeurs, diabétiques). Les doigts, les mains, les poignets et / ou les bras présentent en particulier tout ou partie des symptômes suivants: douleur, picotements, endormissement des membres, peau pâle.

Si vous remarquez quelque chose d'inhabituel, arrêtez immédiatement de travailler et consultez un médecin. Vous pouvez réduire considérablement les risques en respectant les instructions suivantes:

- Gardez votre corps et particulièrement vos mains au chaud par temps froid. Travailler avec des mains froides en est la principale cause!
- Faites des pauses régulières et bougez vos mains. Cela encourage la circulation.

Assurez-vous que le produit vibre le moins possible grâce à un entretien régulier et à des pièces serrées du produit.

### **4. INFORMATIONS DE SÉCURITÉ SPÉCIFIQUES AU PRODUIT**



#### **MISE EN GARDE! Dommages au produit!**

Le produit est livré sans huile.

Assurez-vous qu'il est rempli d'huile avant de l'utiliser pour la première fois.

Le niveau d'huile doit être vérifié et rempli à chaque fois avant d'utiliser l'outil.

Faire fonctionner le moteur avec une huile insuffisante endommagera l'outil.

Une huile sale ou une huile à deux temps réduit la durée de vie du moteur. L'huile doit être changée après les cinq premières heures de fonctionnement.

Utilisez l'huile spécifiée.



**ATTENTION!** Dommages au produit!

Le produit est livré sans huile dans la boîte de vitesses.

Assurez-vous que la boîte de vitesse est remplie avant la première utilisation. L'utilisation de la boîte de vitesses avec une huile insuffisante endommagera la boîte de vitesses.

Une huile de boîte de vitesses contaminée réduira la durée de vie de la boîte de vitesses.

## 5. INSTRUCTIONS GENERALES

- Lisez attentivement les instructions d'utilisation. Familiarisez-vous avec les éléments de commande et l'utilisation correcte du produit.
- Ne permettez jamais aux enfants ou à d'autres personnes ne connaissant pas le mode d'emploi d'utiliser le produit. Les réglementations locales peuvent spécifier l'âge minimum de l'utilisateur.
- Ne travaillez jamais lorsque des personnes, en particulier des enfants et des animaux, sont à proximité.
- N'oubliez pas que l'opérateur ou l'utilisateur est responsable des accidents impliquant d'autres personnes ou des dommages à leurs biens.

## 6. ACTIONS PRÉPARATOIRES

- Travaillez toujours avec des chaussures solides et des pantalons longs. N'utilisez pas le produit pieds nus ou avec des chaussures légères.
- Vérifiez minutieusement le terrain sur lequel le produit doit être utilisé et retirez tous les objets qui pourraient être projetés par le produit.
- Remplacez les silencieux d'échappement endommagés.
- Examinez toujours visuellement l'outil de coupe avant de l'utiliser pour vous assurer qu'il n'est pas usé ou endommagé.

### Manipulation du carburant

• **AVERTISSEMENT** - L'essence est hautement inflammable:

- Ne stockez l'essence que dans des conteneurs adaptés à cet usage.
- Faites le plein uniquement à l'extérieur et ne fumez pas pendant le processus de ravitaillement.
- L'essence doit être remplie avant le démarrage du moteur.
- N'ouvrez pas le bouchon d'essence et ne remplissez pas d'essence pendant que le moteur tourne ou que le moteur est chaud.
- N'essayez jamais de démarrer le moteur si de l'essence a été renversée.
- Éloignez plutôt le produit de la zone contaminée. Évitez toute tentative de démarrage du moteur tant que les vapeurs d'essence ne se sont pas évaporées.
- Pour des raisons de sécurité, le réservoir d'essence et le bouchon d'essence doivent être remplacés régulièrement.

En cas d'utilisation incorrecte, les fluides de fonctionnement (y compris les carburants) peuvent mettre en danger l'environnement:

- Faites attention lors du remplissage de fluide de service. Les fluides de fonctionnement ne doivent pas s'écouler dans le sol ou dans le réseau d'égouts.
- Les résidus doivent être éliminés de manière appropriée. Ne les jetez jamais avec les ordures ménagères.
- Respectez les réglementations nationales en vigueur pour la manipulation des fluides.
- Les carburants ont une durée de vie limitée. N'achetez que la quantité de carburant que vous

utiliserez dans les prochains mois.




### Manipulation






- Ne faites pas fonctionner le moteur dans des espaces clos dans lesquels du monoxyde de carbone dangereux peut s'accumuler.
- Ne travaillez qu'à la lumière du jour ou avec un éclairage adéquat.
- Gardez toujours une bonne stabilité sur les pentes.
- Marchez, gardez le même rythme que le produit.
- Produits sur roues: travaillez toujours en travers des pentes, jamais en montée ou en descente.
- Soyez particulièrement vigilant lorsque vous changez de direction sur les pentes.
- Ne travaillez jamais sur des pentes extrêmement raides.
- Soyez particulièrement vigilant lorsque vous retournez le produit ou lorsque vous le tirez vers vous.
- Ne modifiez pas les paramètres de base du moteur. Ne le faites pas trop tourner.
- Démarrez avec précaution le moteur conformément aux instructions et assurez-vous qu'il y a une distance adéquate entre vos pieds et les outils.
- Ne placez jamais vos mains ou vos pieds sur ou sous les pièces rotatives.
- Gardez toujours vos mains et vos pieds éloignés de la zone de l'outil de coupe.
- Ne soulevez ou ne transportez jamais un produit lorsque le moteur est en marche.
- Le moteur doit être arrêté:
  - chaque fois que vous quittez le produit.
  - avant de faire le plein.
- La manette des gaz doit être fermée lorsque le moteur tourne. Si le produit est équipé d'une vanne à essence, celle-ci doit être fermée une fois le travail terminé.

### MAINTENANCE ET RANGEMENT

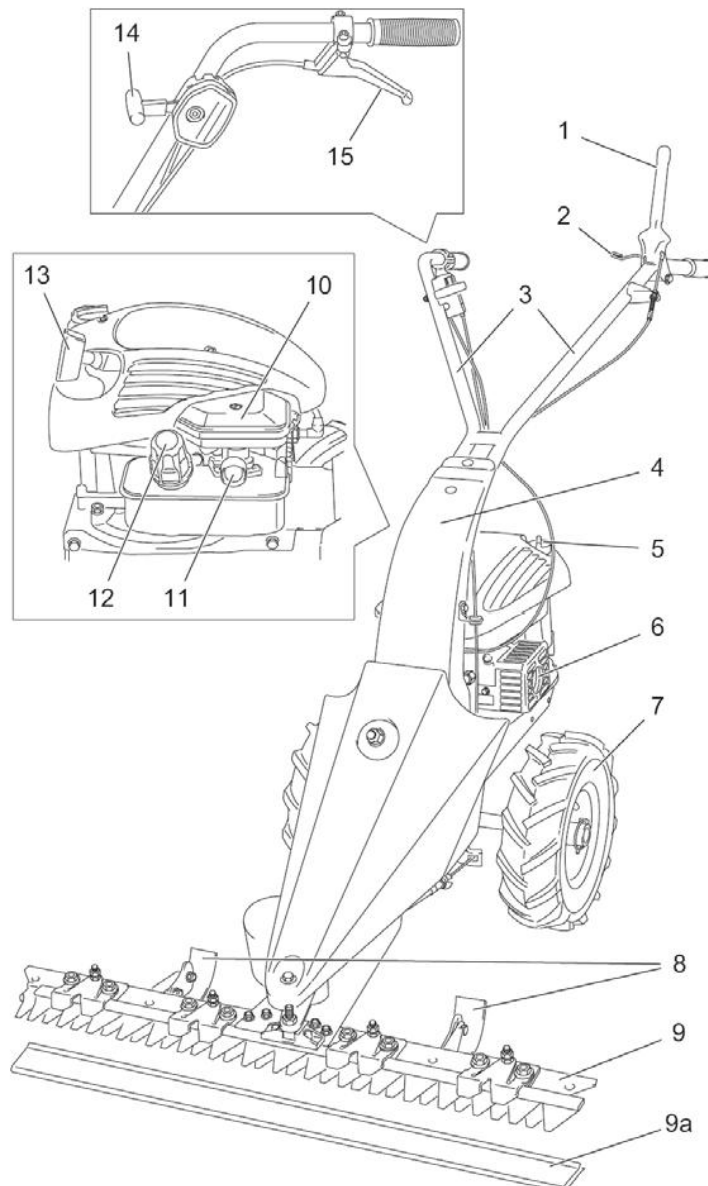
- Assurez-vous toujours que tous les écrous, boulons et vis sont fermement serrés. Cela garantira que le produit est en bon état de fonctionnement.
- Tant que de l'essence se trouve dans le réservoir, ne stockez jamais le produit dans un bâtiment dans lequel les vapeurs d'essence peuvent entrer en contact avec des flammes nues ou des étincelles ou s'enflammer facilement.
- Laissez refroidir le moteur avant de stocker le produit dans des espaces clos.
- Pour éviter tout risque d'incendie, éloignez le moteur et l'échappement des matières végétales et des fuites de graisse (huile).
- Pour des raisons de sécurité, remplacez toujours les pièces usées ou endommagées.
- Si le réservoir doit être vidangé, faites-le à l'extérieur.

### 7. SYMBOLES:

	<p>Portez une protection auditive appropriée lorsque vous travaillez avec le produit! Le port d'une protection auditive réduit le risque de blessure.</p> <p>Portez des lunettes lorsque vous travaillez avec le produit! Le port de lunettes réduit le risque de blessures.</p>
	<p>Portez des chaussures de sécurité pendant que vous travaillez avec le produit!</p> <p>Le port de chaussures de sécurité réduit le risque de blessure.</p>
	<p>Portez des vêtements ajustés lorsque vous travaillez avec le produit. Les vêtements amples peuvent être tirés pendant que vous travaillez avec le produit.</p>

	<p>Portez des gants de sécurité lorsque vous travaillez avec le produit! Le port de gants de sécurité réduit le risque de blessure.</p>
	<p>Surface chaude, éloignez-vous!</p>
	<p>Ne touchez pas l'outil de coupe! Risque de blessures.</p>
	<p>Mise en garde! Risque de projections - éloignez les spectateurs!</p>
	<p>Niveau de puissance acoustique garanti.</p>

## 8. DESCRIPTION



- |  |  |
|--|--|
| 1) Poignée (pour outil de coupe)         | 9a) Protection de l'outil de coupe               |
| 2) Loquet                                | 10) Filtre à air                                 |
| 3) Guidon                                | 11) Pompe à carburant (sans pompe sur ce modèle) |
| 4) Boîtier                               | 12) Couvercle du réservoir (pour le carburant)   |
| 5) Réservoir d'huile                     | 13) Démarreur                                    |
| 6) Échappement avec grille de protection | 14) Accélérateur                                 |
| 7) Roue                                  | 15) Poignée (pour roues motrices)                |
| 8) Glissières                            |  |
| 9) Outil de coupe                        |  |

### Pièces fournies

- |                   |                          |
|-------------------|--------------------------|
| • Faucheuse       | • Protège-outil de coupe |
| • Outil de coupe  | • Boîtier                |
| • Mode d'emploi   | • broche (2 x)           |
| • Bloc coulissant | • Roue (2 x)             |
| • Guidon          |                          |

**Note: Si une pièce est manquante ou endommagée, veuillez contacter le vendeur.**


### 9. INFORMATIONS TECHNIQUES:


Puissance moteur	3,5kW
Déplacement	196cm <sup>3</sup>
Vitesse max du moteur	3300/min
Largeur de coupe	870mm
Poids	59kg
Niveau de pression acoustique	LpA= 90,4dB(A) K=3dB
Niveau de puissance acoustique	LwA=105,4dB(A) K=3dB
Niveau de puissance acoustique garanti	LwA= 108dB(A)
Vibration	32,5m/s <sup>2</sup> ;K=1.5 m/s <sup>2</sup>

### 10. MONTAGE

#### 1) Montage des roues

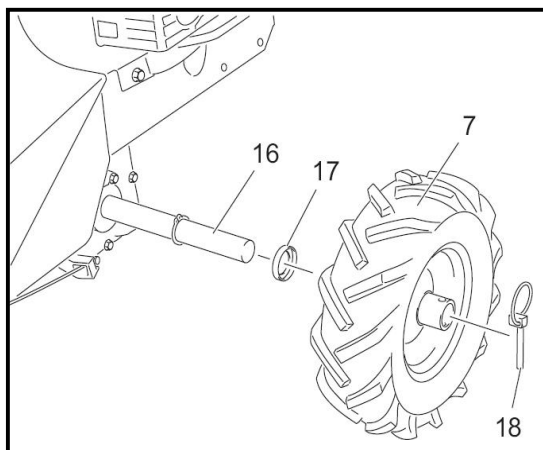
 **AVERTISSEMENT! Risque de blessure!** Assurez-vous que la broche se ferme complètement.

 **MISE EN GARDE! Dommages au produit!** Faites attention au sens de marche de la roue. Les roues doivent pointer vers l'avant dans le sens de la marche.

 **MISE EN GARDE! Dommages au produit!** Assurez-vous toujours que les pneus ont la bonne pression d'air.

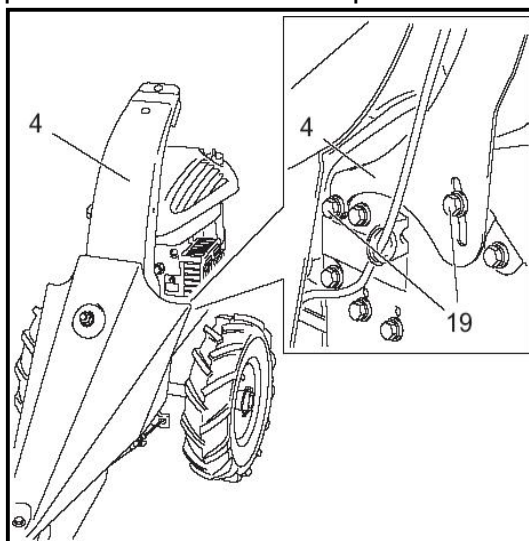
- Poussez le capuchon de protection (17) sur l'arbre d'entraînement (16).
- Poussez la roue (7) avec la valve tournée vers l'extérieur sur l'arbre d'entraînement (16). Si nécessaire, retirez d'abord la broche (18) de l'arbre d'entraînement (16).
- Alignez le trou du moyeu de la roue (7) et le trou de l'arbre d'entraînement (16). Insérez la broche (18) dans les trous.
- Fermez la broche (18).
- Répétez la procédure pour l'autre roue.





## 2) Montage du boîtier

- Dévissez les vis (19) avec le clip et la rondelle des deux côtés du produit.
- Placez le boîtier (4) sur le produit et revissez-le au produit avec les vis (19).

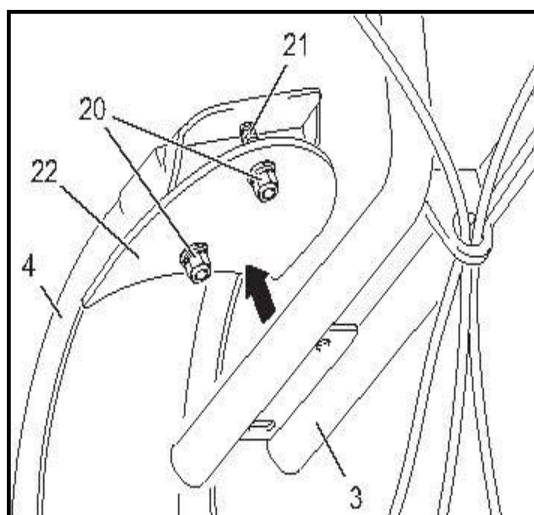


## 3) Montage du guidon

**⚠ MISE EN GARDE! Dommages au produit!** Faites attention au positionnement des câbles.

Les câbles ne doivent pas non plus être mis dans un rayon trop petit ni être écrasés.

- Desserrez l'écrou autobloquant (20) avec le clip et la rondelle de la vis à tête ronde à col carré (21).
- Poussez I (3) sur la vis à tête ronde à col carré (21).
- Vissez l'écrou autobloquant (20) avec le clip et la rondelle sur la vis à tête ronde à col carré (21) et le serrer.



**Remarque:** assurez-vous que l'amortisseur de vibrations (22) entre le boîtier (4) et le guidon (3) est installé.

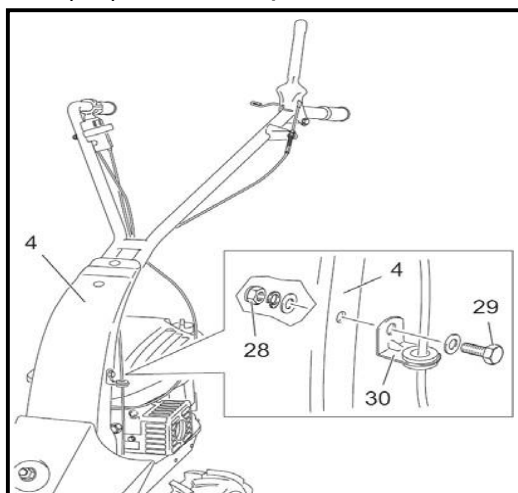
#### 4) Montage des câbles de guidage



**MISE EN GARDE! Dommages au produit!** Faites attention au positionnement des câbles.

Les câbles ne doivent pas non plus être mis dans un rayon trop petit ni être écrasés.

- Desserrez l'écrou autobloquant (28) avec le clip et la rondelle de la vis (29).
- Poussez la vis (29) avec la rondelle dans le trou du support (30) et du boîtier (4).
- Vissez l'écrou autobloquant (28) avec le clip et la rondelle sur la vis (29) et le serrer.



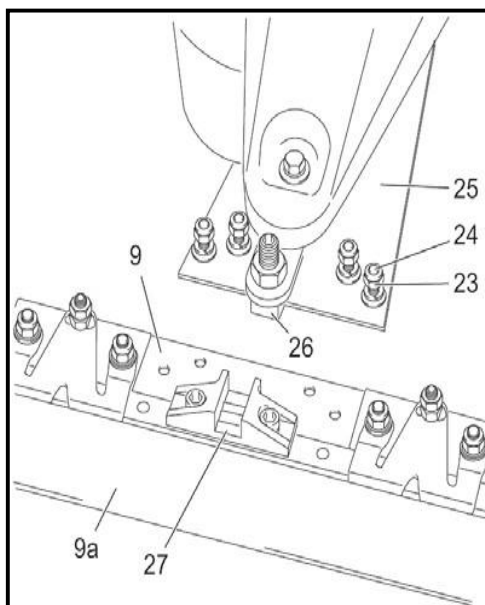
#### 5) Montage de l'outil de coupe



**AVERTISSEMENT! Risque de blessure!**

Assurez-vous que le protège-outil de coupe (9a) est installé sur l'outil de coupe (9).

- Desserrez l'écrou autobloquant (23) avec le clip et la rondelle de la vis (24) avec la rondelle.
- Placez la plaque de base (25) sur l'outil de coupe (9).
- Dirigez le bloc coulissant (26) dans le guide (27) de l'outil de coupe (9).
- Alignez l'outil de coupe (9) et la plaque de base (25) l'un sur l'autre.
- Dirigez la vis (24) avec la rondelle par le bas à travers l'outil de coupe (9) et la plaque de base (25).
- Vissez l'écrou autobloquant (23) avec le clip et la rondelle sur la vis (24) et le serrer.
- Remplacez l'outil de coupe en opérant dans l'ordre inverse ci-dessus.



## 11. UTILISATION POUR LA PREMIERE FOIS REGLAGE DU PRODUIT

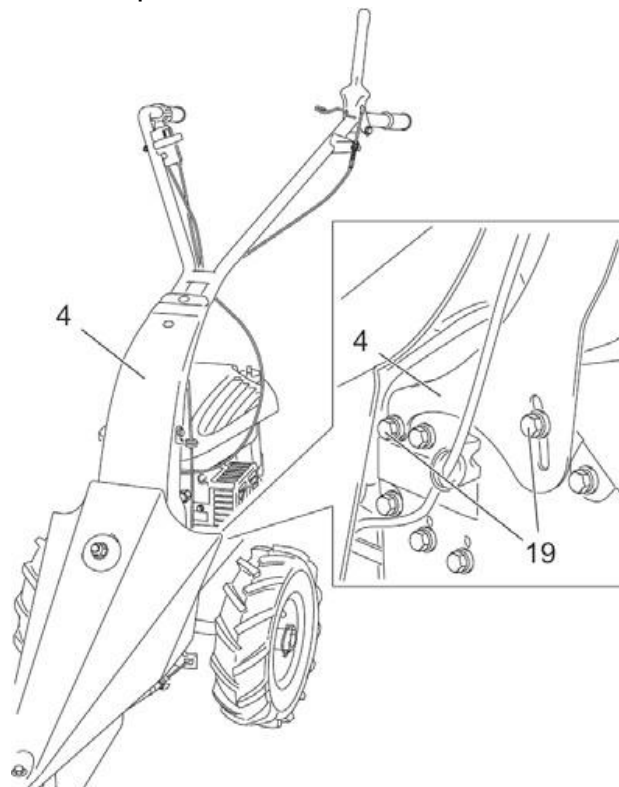


### **AVERTISSEMENT! Risque de blessure!**

Avant d'effectuer tout travail de réglage, éteignez toujours le produit et retirez le connecteur de la bougie.

#### 1) Réglage de la hauteur du guidon

- Desserrez légèrement les vis (19) avec le clip et la rondelle des deux côtés du boîtier (4).
- Réglez la hauteur de direction souhaitée.
- Resserrez les vis (19) avec le clip et la rondelle.



#### 2) Réglage du bloc coulissant



### **AVERTISSEMENT! Risque de blessure!**

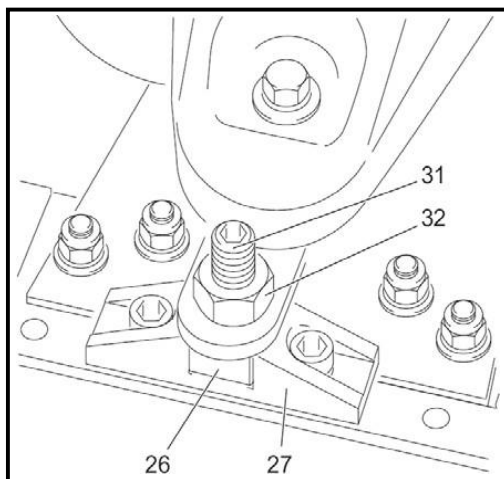
Assurez-vous que le protège-outil de coupe (9a) est installé sur l'outil de coupe (9).



### **MISE EN GARDE! Dommages au produit!**

Le bloc coulissant (26) doit toujours être correctement réglé. Un réglage incorrect peut faire sauter l'outil de coupe hors du guide (27) ou endommager l'outil de coupe (9).

- Fixez la vis de réglage (31) avec un outil approprié.
- Desserrez l'écrou (32) avec un outil approprié.
- Modifiez la hauteur de la vis de réglage en la tournant.
- Protégez la vis de réglage (31) contre toute rotation avec un outil approprié et resserrez l'écrou avec un outil approprié.



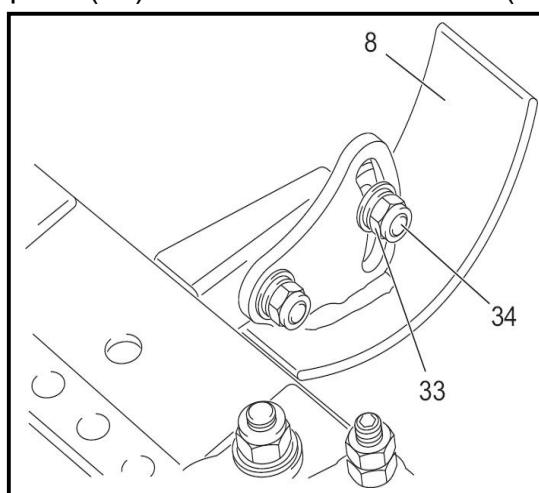
### 3) Réglage de la hauteur de coupe

**⚠ AVERTISSEMENT ! Risque de blessures !**

Ne réglez jamais la hauteur de coupe trop basse. Les patins au sol (8) doivent toujours toucher le sol.

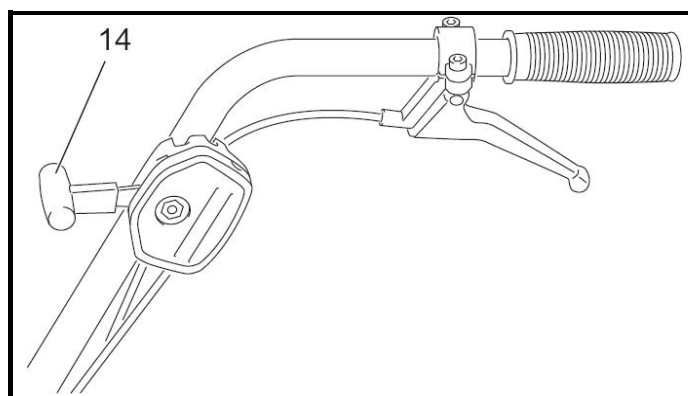
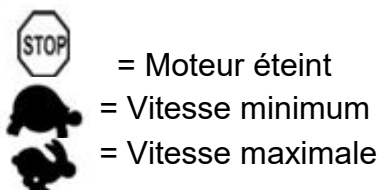
L'outil de coupe (9) pourrait se coincer dans le sol et provoquer l'arrêt brutal du produit.

- Desserrez légèrement l'écrou autobloquant (33) avec le clip et la rondelle de la vis (34).
- Réglez la hauteur des glissières au sol (8).
- Resserrez l'écrou autobloquant (33) avec la rondelle et la vis (34).



### 4) Accélérateur

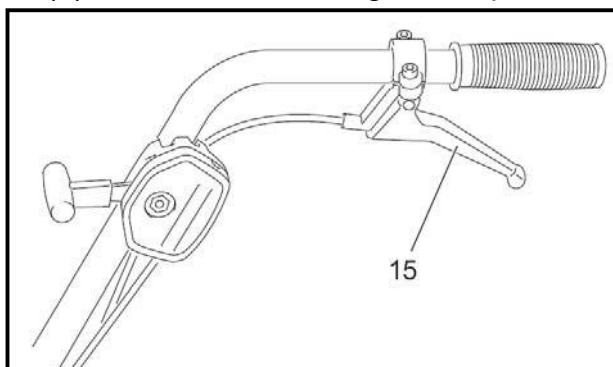
- Accélérateur (14) en position
- Accélérateur (14) en position
- Accélérateur (14) en position



### 5) Poignée pour roues motrices

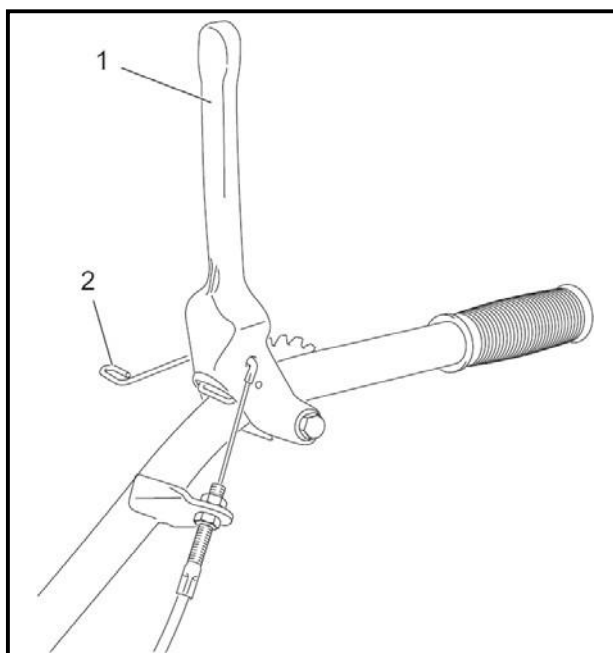
Lorsque la poignée est relâchée (15), la traction du câble doit être complètement relâchée.

- Poignée relâchée (15) = arrêt du produit
- Poignée (15) tirée = les roues (7) commencent à bouger et le produit commence à fonctionner.



### 6) Poignée pour outil de coupe

Lorsque la poignée (1) est relâchée, l'outil de coupe (9) ne doit pas bouger; Lorsque la poignée est enfoncée, l'outil de coupe (9) doit commencer à se déplacer. La poignée (1) peut être verrouillée à l'aide du loquet (2)



### 7) Remplissage de carburant

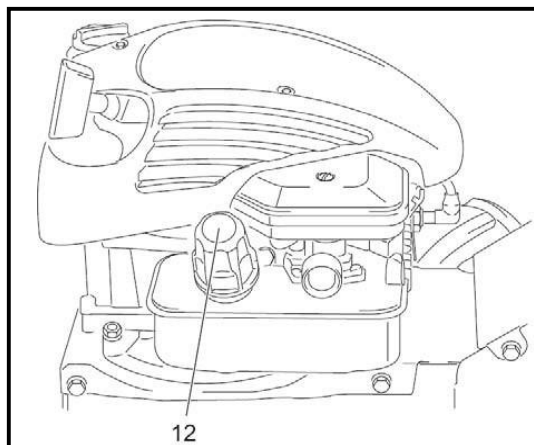


**DANGER! Risque de blessure!** L'essence est hautement inflammable!

- Avant de faire le plein, éteignez le moteur et laissez-le refroidir.
- Respectez scrupuleusement toutes les consignes de sécurité concernant la manipulation du carburant.

Remarque: utilisez uniquement du carburant approprié.

- 1) Arrêtez le moteur.
- 2) Débranchez la bougie d'allumage.
- 3) Ouvrez et retirez le couvercle du réservoir (12).
- 4) Faites le plein de carburant avec précaution. Ne renversez pas!
- 5) Vérifiez que le joint du couvercle du réservoir n'est pas endommagé et nettoyez-le si nécessaire.
- 6) Remplacez immédiatement un joint endommagé!
- 7) Resserrez le couvercle du réservoir (12) à la main

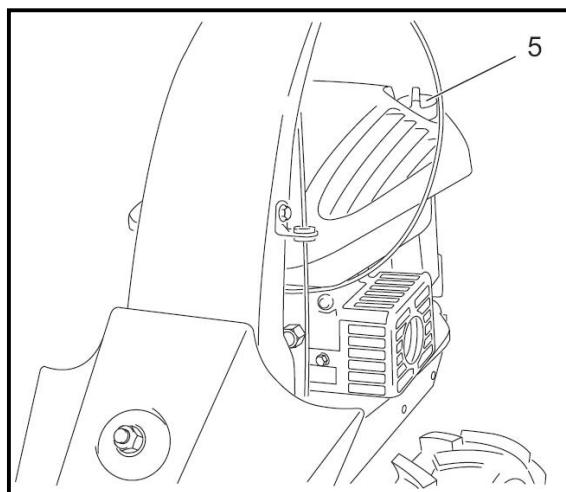


## 8) Remplissage d'huile

### MISE EN GARDE! Dommages au produit!

Le produit est livré sans huile. Assurez-vous qu'il est rempli d'huile avant de l'utiliser pour la première fois. L'huile doit être changée après les cinq premières heures de fonctionnement. Le niveau d'huile doit être vérifié et rempli à chaque fois avant d'utiliser le produit.

- 1) Arrêtez le moteur.
- 2) Débranchez la bougie d'allumage.
- 3) Dévissez et retirez le bouchon de remplissage d'huile moteur (5).
- 4) Faites l'appoint d'huile moteur avec précaution. Ne renversez pas!
- 5) Vérifiez l'état du joint du bouchon de remplissage d'huile moteur (5) et le nettoyer si nécessaire.
- 6) Remplacez immédiatement un joint endommagé!
- 7) Resserrez le bouchon de remplissage d'huile moteur (5) à la main.
- 8) Vérifiez le niveau d'huile.



## 9) Remplissage de l'huile dans la boîte de vitesses

### MISE EN GARDE! Dommages au produit!

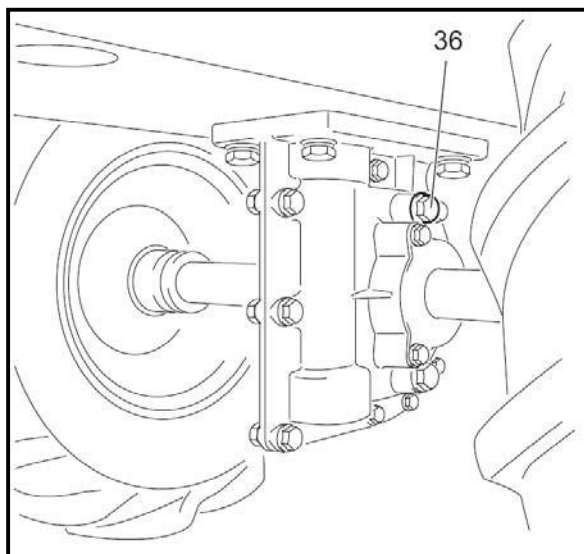
Le produit est livré sans huile dans la boîte de vitesses.

Assurez-vous que la boîte de vitesses est remplie avant d'utiliser la machine pour la première fois. L'utilisation de la boîte de vitesses avec une quantité d'huile insuffisante endommagera la boîte de vitesses.

Une huile contaminée réduira la durée de vie de la boîte de vitesses. Utilisez l'huile spécifiée.

- 1) Arrêtez le moteur.
- 2) Débranchez la bougie d'allumage.

- 3) Dévissez et retirez le bouchon de remplissage d'huile de la boîte de vitesses (36) à l'aide d'un outil approprié.
- 4) Remplissez soigneusement l'huile dans la boîte de vitesses. Ne renversez pas!
- 5) Resserrez le bouchon de remplissage d'huile de la boîte de vitesses (36)



## 12. FONCTIONNEMENT

**Vérifiez avant de commencer!**

**⚠ AVERTISSEMENT! Risque de blessure!**

Le produit ne doit être mis en service que si aucun défaut n'est constaté. Assurez-vous que toutes les pièces défectueuses sont remplacées avant de réutiliser le produit

**⚠ MISE EN GARDE! Dommages au produit!**

Le produit est livré sans huile.

Assurez-vous que la machine est remplie d'huile avant la première utilisation.

Le niveau d'huile doit être vérifié et rempli à chaque fois avant d'utiliser le moteur.

Faire fonctionner le moteur avec une huile insuffisante endommagera le moteur.

Une huile sale ou une huile à deux temps réduit la durée de vie du moteur. L'huile doit être changée après les cinq premières heures de fonctionnement.

**⚠** Utilisez l'huile spécifiée.

**MISE EN GARDE ! Dommages au produit!**

Le produit est livré sans huile dans la boîte de vitesses.

Assurez-vous que la boîte de vitesses est remplie avant d'utiliser la machine pour la première fois. L'utilisation de la boîte de vitesses avec une quantité d'huile insuffisante endommagera la boîte de vitesses.

Une huile contaminée réduira la durée de vie de la boîte de vitesses. Utilisez l'huile spécifiée

Vérifiez l'état de sécurité du produit:

- Vérifiez s'il y a des fuites.
- Vérifiez s'il y a des défauts visibles.
- Vérifiez si toutes les pièces du produit sont fermement fixées.
- Vérifiez que les dispositifs de sécurité sont en parfait état.

## 1) Démarrage du moteur



### **DANGER! Danger d'incendie!**

Le carburant renversé peut mettre le feu au produit.


Essuyez soigneusement tout carburant renversé avant le démarrage.

Démarrez le produit à au moins neuf mètres de l'endroit où vous l'avez rempli.



### **MISE EN GARDE! Dommages au produit!**

La durabilité et la sécurité de fonctionnement du moteur dépendent de sa durée de fonctionnement. Laissez toujours un moteur froid se réchauffer pendant quelques minutes, ne mettez pas immédiatement la machine à pleine puissance. Pendant les 20 premières heures de fonctionnement (temps de rodage), ne poussez pas le moteur à sa limite de puissance.

- Vérifiez le niveau d'huile.
- Mettre la manette en position .
- Tirez lentement le démarreur (13) jusqu'à ce que vous sentiez une résistance.
- Laisser revenir le démarreur (13).
- Continuez à tirer sur le démarreur (13) jusqu'à ce que le moteur démarre.

Si le moteur ne démarre pas, répétez la procédure de démarrage. Après avoir démarré le moteur, réglez la vitesse du moteur souhaitée à l'aide de l'accélérateur (14)


**Note:** Tirez le démarreur à 50 cm et remettez-le en place avec la main.

## 2) Arrêt du moteur



### **AVERTISSEMENT! Risque de blessure!**

Éteignez toujours le produit lorsqu'il n'est pas utilisé pendant de courtes périodes.

Réglez l'accélérateur (14) en position 

## 3) Tondre



### **AVERTISSEMENT! Risque de blessure!**

Avant de commencer les travaux, vérifiez le terrain et retirez tous les objets qui pourraient être projetés par le produit.



### **AVERTISSEMENT! Risque de blessure!**

Ne lâchez jamais la direction pendant le travail.



### **AVERTISSEMENT! Risque de blessure!**

En cas de risque de glissade sur les pentes, le produit doit être tenu par une deuxième personne à l'aide d'une barre ou d'une corde. La deuxième personne doit se tenir au-dessus du produit et se tenir à une distance adéquate de l'outil de coupe.

Travaillez toujours en travers des pentes, jamais vers le haut ou vers le bas. Soyez particulièrement vigilant lorsque vous changez de direction.



### **AVERTISSEMENT! Risque de blessure!**

Ne nettoyez pas l'outil de coupe lorsque le moteur tourne. Arrêtez le moteur et retirez le connecteur de la bougie. Utilisez toujours un outil, par ex. un morceau de bois pour enlever les objets coincés.



- Démarrez le moteur.
- Réglez le moteur à la vitesse souhaitée à l'aide de la manette des gaz.
- Appuyez sur la poignée (1) et maintenez-la enfoncée.
- Tirez et maintenez la poignée (15).
- Arrêtez le moteur une fois le travail terminé.

### 13. NETTOYAGE ET MAINTENANCE



#### **AVERTISSEMENT! Risque de blessure!**

Suivez la procédure inverse pour installer l'outil pour remplacer la lame.



#### **AVERTISSEMENT! Risque de blessure!**

Avant la maintenance et le nettoyage:

- Arrêtez le moteur.
- Laissez refroidir le produit.
- Débranchez la bougie.



#### **AVERTISSEMENT! Risque de blessure!**

N'effectuez vous-même que les travaux de maintenance décrits ici.

Tout autre travail, en particulier l'entretien et les réparations du moteur, doit être effectué par un professionnel qualifié. Un travail incorrect peut endommager le produit et donc provoquer des blessures corporelles

#### **1) Nettoyage et maintenance**

Avant chaque utilisation

Vérifiez que les connexions à vis sont serrées.	Serrez les raccords à l'aide d'un outil approprié
Vérifiez le niveau d'huile moteur	Contrôlez le niveau d'huile
Vérifiez la pression des pneus	Utilisez un manomètre de pression d'air
Vérifiez que le câble du démarreur n'est pas endommagé	Inspectez visuellement
Inspecter la lame	Inspection visuelle

Après chaque utilisation

Nettoyage du produit	Nettoyez produit
Lubrification de l'outil de coupe	Vidangez de l'huile

Après les cinq premières heures de fonctionnement

Changement de l'huile.	Vidangez l'huile
------------------------	------------------

Toutes les 25 heures de fonctionnement ou tous les 3 mois

Remplacement du filtre à air	Nettoyez / remplacer le filtre à air
Retirer l'herbe et la saleté des pièces rotatives	Utilisez un pinceau ou un autre objet émoussé approprié
Nettoyage des surfaces de l'outil	Essuyez avec un chiffon légèrement humide

Toutes les 100 heures de fonctionnement ou tous les 12 mois

Nettoyer / remplacer la bougie d'allumage	Nettoyage / remplacement de la bougie d'allumage
Changer la boîte de vitesses / l'huile moteur	Vidange de l'huile moteur / vidange de l'huile de la boîte de vitesses

## 2) Nettoyage du produit



### **AVERTISSEMENT! Risque de blessure!**

Nettoyez soigneusement l'outil de coupe. L'outil de coupe peut encore bouger même si le produit est éteint.

Une manipulation soignée et un nettoyage régulier garantissent que le produit reste fonctionnel et efficace pendant longtemps.

Nettoyez le produit immédiatement après chaque utilisation. L'herbe séchée est extrêmement dure et difficile à enlever.

- Brossez les grosses saletés.
- Essuyez le produit avec un chiffon légèrement humide.
- Ne vaporisez jamais le produit avec de l'eau et ne l'exposez jamais à l'eau.
- N'utilisez jamais de produits de nettoyage ou de solvants.
- Gardez les fentes de ventilation propres et exemptes de poussière

## 3) Vérification du niveau d'huile



### **MISE EN GARDE! Dommages au produit!**

Le produit est livré sans huile moteur.

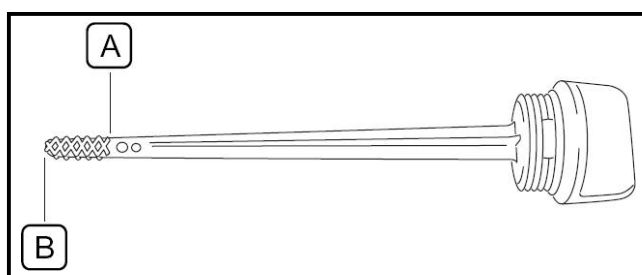
Assurez-vous qu'il est rempli d'huile avant de l'utiliser pour la première fois.

Le niveau d'huile doit être vérifié et rempli à chaque fois avant d'utiliser le produit.

Faire fonctionner le moteur avec une huile insuffisante endommagera la machine.

Une huile sale ou une huile à deux temps réduit la durée de vie du moteur. L'huile doit être changée après les cinq premières heures de fonctionnement. Utilisez l'huile spécifiée.

- Arrêtez le moteur.
- Débranchez la bougie d'allumage.
- Dévissez et retirez le bouchon de remplissage d'huile moteur (5).
- La jauge d'huile est fixée au bouchon de remplissage d'huile moteur (5).
- Essuyez la jauge à l'aide d'un chiffon.
- Remettez en place le bouchon de remplissage d'huile moteur (5) avec la jauge et revissez.
- Dévissez à nouveau le bouchon de remplissage d'huile moteur (5) et retirez-le.
- Vérifiez le niveau d'huile.



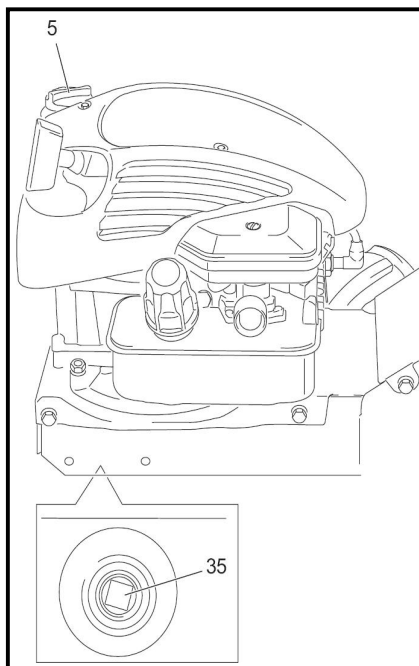
Le niveau d'huile doit être au niveau du repère supérieur (A) de la jauge d'huile. Si le niveau d'huile est en dessous du repère de limite inférieure (B) de la jauge d'huile, rajoutez lentement de l'huile jusqu'à ce que le niveau d'huile atteigne le repère supérieur de la jauge d'huile. Ne remplissez pas trop le produit.

- Vérifiez l'état du joint du bouchon de remplissage d'huile moteur (5) et nettoyez-le si nécessaire.
- Remplacez immédiatement un joint endommagé!
- Remettez en place le bouchon de remplissage d'huile moteur (5) et serrez-le à la main.

## 4) Vidange de l'huile du moteur

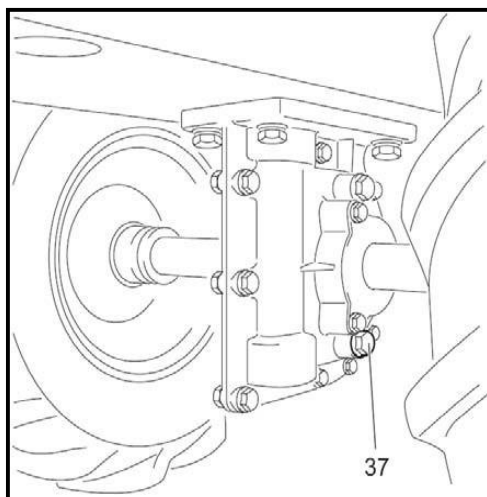
Arrêtez le moteur.

- Débranchez la bougie d'allumage.
- Dévissez et retirez le bouchon de remplissage d'huile moteur (5).
- Tenez un récipient collecteur sous le bouchon de vidange d'huile moteur (35).
- Dévissez et retirez le bouchon de vidange d'huile (35) à l'aide d'un outil approprié.
- Laissez l'huile du moteur se vidanger complètement.
- Insérez le bouchon de vidange d'huile moteur (35) et serrez-le à l'aide d'un outil approprié.
- Faites l'appoint d'huile moteur avant de l'utiliser à nouveau.



### 5) Vidange de l'huile de la boîte de vitesses

- Arrêtez le moteur.
- Débranchez la bougie d'allumage.
- Tenez un récipient collecteur sous le bouchon de vidange d'huile de la boîte de vitesses (37).
- Dévissez et retirez le bouchon de remplissage d'huile de la boîte de vitesses (36) et le bouchon de vidange d'huile de boîte de vitesses (37) à l'aide d'un outil approprié.
- Laissez l'huile de la boîte de vitesses se vider complètement.
- Insérez le bouchon de vidange d'huile de la boîte de vitesses (37) et serrez à l'aide d'un outil approprié.
- Faites le plein d'huile de boîte de vitesses avant la réutilisation.





## 6) Nettoyage / remplacement du filtre à air

### **MISE EN GARDE! Dommages au produit!**

Le produit ne doit jamais être utilisé sans le filtre à air, car cela peut endommager le moteur. Le filtre à air doit être remplacé s'il est endommagé ou gravement contaminé.

- Arrêtez le moteur.
- Débranchez la bougie.
- Retirez les boulons et le couvercle du filtre à air. Empêchez la saleté et les débris tomber dans l'ouverture de la base du filtre à air.
- Retirez l'élément en mousse ou l'élément en papier.
- Vérifiez, nettoyez ou remplacez les pièces endommagées du filtre à air.
- Remettez en place les pièces du filtre à air, puis vissez-le.

 **AVERTISSEMENT!** Ne nettoyez jamais l'élément du filtre à air avec de l'essence ou des détergents à faible point d'éclair, sinon une explosion pourrait se produire.

 **MISE EN GARDE!** Nettoyez le filtre en mousse avec de l'eau savonneuse, soufflez l'élément en papier avec de l'air comprimé ou éliminez légèrement la poussière et ne séchez jamais pour broser.

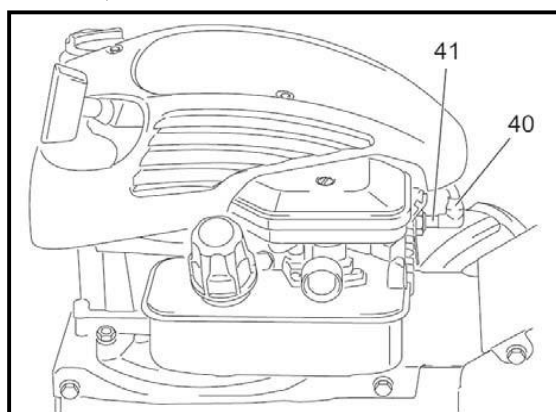
## 7) Nettoyage / remplacement de la bougie d'allumage

### **MISE EN GARDE! Dommages au produit!**

Pour nettoyer la bougie, utilisez uniquement des brosses métalliques avec des poils en laiton. Les poils de tout autre matériau endommageront l'électrode!

 **MISE EN GARDE! Dommages au produit!** Montez la bougie d'allumage uniquement lorsque le moteur est froid

- Arrêtez le moteur.
- Retirez le connecteur de la bougie (40).
- Dévissez la bougie (41).
- Vérifiez la décoloration de l'électrode.
- Couleur standard: marron clair
- Vérifiez la distance des électrodes.
- Distance correcte: 0,7 mm à 0,8 mm



### **Nettoyage de la bougie**

- Éliminez la rouille de l'électrode avec une brosse métallique.

### **Remplacement de la bougie**

- Insérez une bougie nettoyée ou neuve et serrez à la main.
- Serrez la bougie d'allumage serrée à la main d'environ quart de tour à l'aide de la clé à bougie. Ne serrez pas trop la bougie, sinon les filets seront endommagés.
- Remplacez fermement le connecteur de la bougie (40) sur la bougie.

#### 8) Changement de l'huile de la boîte de vitesses

- Vidangez l'huile de boîte de vitesses
- Remplissez la boîte de vitesses en huile.

### 14. RANGEMENT ET TRANSPORT



#### **AVERTISSEMENT! Risque de blessure!**

Le moteur doit être arrêté pendant les travaux de maintenance et de nettoyage et lors du transport sans son propre entraînement!

#### **Rangement**

- Laissez refroidir le produit avant de le ranger.
- Stockez le produit dans un endroit sec et bien ventilé.

#### **Rangement prolongé (3 mois ou plus)**

Retirez toujours le carburant du produit avant de le ranger pendant de longues périodes.

- Videz le réservoir.
- Démarrez le moteur et laissez-le tourner jusqu'à ce que le moteur s'arrête de lui-même.

#### **Transport dans un véhicule**

- Laissez refroidir le produit.
- Videz le réservoir.
- Fixez le produit pour l'empêcher de glisser et de basculer.

### 15. MISE EN REBUT



#### **MISE EN GARDE! Dommages à l'environnement, risque d'incendie!**

Évitez les dommages causés par des fuites de carburant, d'huile ou de l'huile venant de la boîte de vitesses: Retirez tous les fluides de fonctionnement avant de jeter le produit.

Ne jetez pas le produit avec les ordures ménagères! Une élimination appropriée est obligatoire. Des informations peuvent être obtenues auprès de l'installation d'élimination des déchets responsable.

Élimination de l'emballage

L'emballage se compose de carton et de films correctement marqués, qui peuvent être recyclés. Apportez ces matériaux à une installation de recyclage.

### 16. DEPANNAGE







#### **AVERTISSEMENT! Risque de blessure**

Des réparations incorrectes peuvent entraîner un mauvais fonctionnement du produit. Cela met en danger vous-même et votre environnement.

Les dysfonctionnements sont souvent causés par des défauts mineurs. Vous pouvez facilement y remédier vous-même. Veuillez consulter le tableau suivant avant de contacter le revendeur.

Fautes	Cause	Solutions
Le moteur ne fonctionne pas	Réservoir vide	Remplir le réservoir
	Excès de carburant dans la chambre de combustion?	Dévissez la bougie d'allumage, séchez l'électrode et démarrez avec la manette complètement ouvert

	Mauvais carburant	Videz le réservoir et faites le plein avec le bon carburant
	Accélérateur en position 	Si le moteur avec starter: mettre l'accélérateur en position 
	Le connecteur de la bougie n'est pas fermement fixé	Poussez fermement le connecteur sur la bougie.
	Connecteur de bougie d'allumage contaminé	Nettoyez le connecteur de la bougie.
	Bougie d'allumage contaminée	Nettoyez la bougie
	Le jeu d'électrode de la bougie d'allumage est incorrect	Ajustez l'écart entre 0,7 mm et 0,8 mm
Le moteur ne démarre pas	La bougie est usée	Remplacez la bougie
	Filtre à air contaminé	Nettoyez/remplacez du filtre à air
Le moteur fonctionne mal	Le connecteur de la bougie n'est pas fermement fixé	Poussez fermement le connecteur sur la bougie.
	Mauvais carburant	Videz le réservoir et faire le plein avec le bon carburant
	Accélérateur en position 	Remettez l'accélérateur dans la direction 
Le moteur n'atteint pas la vitesse maximale.	Filtre à air contaminé	Nettoyez/remplacez du filtre à air
	Bougie d'allumage contaminée	Nettoyez la bougie
	La distance entre l'électrode et la bougie est trop grande	Ajustez l'écart entre 0,7 mm et 0,8 mm
	Mauvais carburant	Videz le réservoir et faire le plein avec le bon carburant
Le lecteur ne fonctionne pas	Mauvaise tension du câble	Faites-le vérifier par un expert.
	Disque défectueux	Faites-le vérifier par un expert
L'entraînement de tonte ne fonctionne pas	Mauvaise tension du câble	Faites-le vérifier par un expert
	Entraînement de tonte défectueux	Faites-le vérifier par un expert
Fortes vibrations	Pièces desserrées ou endommagées?	Vérifiez que les pièces du produit n'est pas desserrées ou endommagé

Si vous ne parvenez pas à éliminer l'erreur vous-même, veuillez contacter directement le service après-vente. Veuillez noter que toute réparation incorrecte invalidera également la garantie et que des frais supplémentaires pourront être engagés.

Huile et carburant

 **DANGER! Risque d'incendie**

Évitez les dommages causés par une fuite de carburant: vidangez le réservoir avant de jeter le produit.

 **MISE EN GARDE! Dégât environnementaux !**

Domages causés par une fuite de support de fonctionnement: retirez le support de fonctionnement avant de jeter le produit.

- Utilisez une essence normale, sans plomb. Essence recommandée : 90 # supérieure.
- Huile moteur: SAE 15W-40 ou 10W-30
- Huile de boîte de vitesses: L-CKE- / P-320

**17. DECLARATION OF CONFORMITE**



BUILDER SAS

32 rue Aristide Berges -Z1 31270 Cugnaux - France

Tel: +33 (0) 5.34.508.508 Fax: +33 (0) 5.34.508.509

Déclare que la machine ci-dessous

MOTOFAUCHEUSE THERMIQUE

HFT200

S/N: 20221010493-20221010562

Conforme aux dispositions de la Directive Machines 2006/42 / CE et aux réglementations nationales la transposant;

Conforme également aux dispositions des directives européennes suivantes:

À la directive CEM 2014/30 / UE

Directive d'émission (UE) 2016/1628 et 2017/656 / UE

Directive 2000/14 / CE Annexe VI, 2005/88 / CE

Conforme également aux normes européennes, aux normes nationales et aux dispositions techniques suivantes:

EN 12733: 2018

EN ISO 12100: 2010

EN ISO 14982: 2009

Niveau de pression acoustique  $L_pA = 90,4\text{dB (A) K} = 3\text{dB (A)}$

Niveau de puissance acoustique  $L_wA = 105,4\text{ dB (A) K} = 3\text{dB (A)}$

Niveau de puissance sonore garanti 108dB (A)

Cugnaux, 23/10/2022

Philippe MARIE / CEO

Responsable du dossier technique: Julia Zou

## 18. GARANTIE

# HYUNDAI

## GARANTIE

Le fabricant garantit le produit contre les défauts de matériel et de main-d'œuvre pour une période de 2 ans à compter de la date d'achat originelle. La garantie s'applique si le produit est à usage domestique. La garantie ne s'étend pas pour des pannes dues à l'usure et aux dommages normaux.

Le fabricant accepte de remplacer les pièces classées comme défectueuses par le distributeur désigné. Le fabricant n'accepte pas la responsabilité du remplacement de la machine, toute ou partie, et / ou des dommages s'ensuivant.

### La garantie ne couvre pas les pannes dues :

- à la maintenance insuffisante.
- au montage, réglage ou opérations anormales du produit.
- aux pièces sujettes à l'usure normale.

### La garantie ne s'étend pas :

- aux coûts d'expédition et d'emballage.
- à l'utilisation de l'outil dans un but autre que celui pour lequel il a été conçu.
- à l'usage et maintenance de la machine de manière non décrite dans le manuel d'utilisateur.

De par notre politique d'amélioration continue du produit, nous nous réservons le droit d'altérer ou de modifier les caractéristiques sans préavis. En conséquence, le produit peut être différent des informations contenues ci-dessus, mais une modification sera entreprise sans préavis si elle est reconnue comme une amélioration de la caractéristique précédente.

### LIRE ATTENTIVEMENT LE MANUEL AVANT D'UTILISER LA MACHINE.

En commandant des pièces détachées, veuillez indiquer le numéro ou le code de la pièce, vous pouvez trouver cela dans la liste de pièces détachées dans ce manuel. Gardez le reçu d'achat ; sans lui, la garantie est invalide. Afin de vous aider avec votre produit, nous vous invitons à nous contacter par téléphone ou via notre site internet :

- **+33 (0)9.70.75.30.30**
- **<https://services.swap-europe.com/contact>**

Vous devez créer un « ticket » via leur plateforme.

- Inscrivez-vous ou créez votre compte.
- Indiquez la référence de l'outil.
- Choisissez l'objet de votre demande.
- Expliquez votre problème.
- Joignez ces fichiers : la facture ou le reçu de caisse, la photo de la plaque d'identification (numéro de série), la photo de la pièce dont vous avez besoin (par exemple : broches de la fiche de transformateur qui sont cassées).





# 19. PANNE PRODUIT

## QUE FAIRE SI MA MACHINE TOMBE EN PANNE?

### Si vous avez acheté votre produit en magasin :

- a) Videz le réservoir d'essence si votre produit en a un.
- b) Veillez à ce que votre machine soit complète ( accessoires fournis ) et propre ! Si ce n'est pas le cas le réparateur refusera la machine.

Se présenter au magasin avec la machine complète avec le ticket de caisse ou facture.

### Si vous avez acheté votre produit sur un site internet :

- a) Videz le réservoir d'essence si votre produit en a un.
- b) Veillez à ce que votre machine soit complète ( accessoires fournis ) et propre ! Si ce n'est pas le cas le réparateur refusera la machine.

c) Créez un dossier SAV SWAP-Europe (ticket ) sur le site : <https://services.swap-europe.com>  
Au moment de faire la demande sur SWAP-Europe, vous devez joindre la facture et la photo de la plaque signalétique.

d) Contactez la station de réparation pour s'assurer de ses disponibilités, avant de déposer la machine.

Se présenter en station de réparation avec la machine complète emballée, accompagnée de la facture d'achat et de la fiche de prise en charge station téléchargeable une fois la demande SAV effectuée sur le site SWAP-Europe

Pour les machines présentant une panne de moteurs constructeurs BRIGGS & STRATTON, HONDA et RATO veuillez vous référer à la notice.

Les réparations seront faites par les motoristes agréés de ces constructeurs, voir leur site :

- <http://www.briggsandstratton.com/eu/fr>
- <http://www.honda-engines-eu.com/fr/service-network-page;jsessionid=5EE8456CF39CD572AA2AEEDFD290CDAE>
- <https://www.rato-europe.com/it/service-network>

**Veillez conserver votre emballage d'origine pour permettre les retours SAV ou emballer votre machine avec un carton similaire aux mêmes dimensions.**

**Pour toute question concernant notre SAV vous pouvez faire une demande sur notre site <https://services.swap-europe.com>**

**Notre hotline reste à votre écoute au +33 (9) 70 75 30 30.**



## 20. EXCLUSIONS DE GARANTIE

### LA GARANTIE NE COUVRE PAS :

- La mise en route et les réglages du produit.
- Les dommages consécutifs à une usure normale du produit.
- Les dommages consécutifs à une utilisation non conforme du produit.
- Les dommages résultants d'un montage ou d'une mise en route non conforme au manuel d'utilisation.
- Les pannes liées à la carburation au-delà de 90 jours et à l'encrassement des carburateurs.
- Les actes d'entretiens périodiques et standards.
- Les actes de modification et de démontage qui annulent directement la garantie.
- Les produits dont le marquage original d'authentification (marque, numéro de série) ont été dégradés, altérés ou retirés.
- Le remplacement des consommables.
- L'utilisation des pièces qui ne sont pas d'origine.
- La casse des pièces consécutive à des chocs ou projections.
- Les pannes des accessoires.
- Les défauts et leurs conséquences liés à toute cause extérieure.
- La perte d'éléments et la perte due à un vissage insuffisant.
- Les éléments de coupe et tout dommage lié au desserrage des pièces.
- Une surcharge ou surchauffe.
- Une mauvaise qualité de l'alimentation : tension défectueuse, erreur de voltage, etc.
- Les dommages consécutifs à la privation de jouissance du produit pendant le temps nécessaire aux réparations et plus généralement les frais d'immobilisation du produit.
- Les frais de contre-expertise établis par un tiers suite à un devis par une station de réparation SWAP-Europe
- L'utilisation d'un produit qui présenterait un défaut ou une casse constaté(e) et qui n'aurait pas fait l'objet d'un signalement immédiat et/ou d'une réparation auprès des services de SWAP-Europe.
- Les détériorations liées aux transports et au stockage\*.
- Les lanceurs au-delà de 90 jours.
- Huile, essence, graisse.
- Les dommages liés à l'utilisation de carburants ou lubrifiants non conformes.

\* Conformément à la législation du transport les détériorations liées aux transports doivent être déclarées aux transporteurs dans les 48 heures maximum après constat par lettre recommandée avec accusé de réception.

Ce document est un complément de votre notice, liste non exhaustive.

**Attention** : toute commande doit être vérifiée en présence du livreur. En cas de refus de celui-ci vous devez simplement refuser la livraison et notifier votre refus.

**Rappel** : les réserves n'excluent pas la notification par courrier recommandé A/R dans les 72h.

#### **Information** :

Les appareils thermiques doivent être hivernés à chaque saison (service disponible sur le site SWAP-Europe)  
Les batteries doivent être chargées avant d'être stockées.

**HYUNDAI**  
POWER PRODUCTS

**Pour toute demande, contactez-nous:**

BUILDER SAS

32 rue Aristide Bergès - Z.I. du Casque - 31270 Cugnaux - France

Tél.: +33(0)5.34.502.502 Fax.: +33(0)5.34.502.503

<http://www.hyundaipower-fr.com/>

Fabriqué en République Populaire de Chine(PRC)